

## INSTRUCCIONES DE MONTAJE

En primer lugar deberá elegirse el lugar en donde se va a instalar la piscina, teniendo en cuenta las dimensiones totales de la piscina (ver Figura 1). Deberá procurarse que en el suelo no haya piedras ni objetos salientes. El terreno debe estar lo más nivelado posible. La falta de nivelación, puede producir el que las patas de la piscina no queden posteriormente verticales.

Es recomendable extender una fina capa de arena en el suelo, con lo que se eliminarán los cantos y bultos tan molestos de pisar a la hora del baño.

Para el montaje de la piscina, deben seguirse los siguientes pasos:

- A) Extender la lona de forma que el orificio de desagüe, quede en la posición más cómoda para el posterior vaciado.
- B) Ensamblar las diferentes piezas de las patas de la piscina, tal como muestra la figura 2.
- C) Introducir un travesaño, en el interior de una vaina de la lona (figura 3), y encajar las dos puntas del travesaño en el casquillo superior de las patas, (ver figura 4). Seguir montando los demás lados de la misma forma.

Si el lugar en donde se instala la piscina se trata de un suelo de tierra blanda, con el fin de que no se hundan las patas en la tierra con el peso que deberán soportar, es aconsejable colocar debajo de ellas, un ladrillo, baldosa o cualquier elemento plano y resistente de mayores dimensiones que la pata, cuidando que quede al nivel del suelo.

- D) Hacer deslizar las cintas de la base de la piscina en la ranura del soporte inferior de las patas. La posición de la pata quedará fijada por la cinta. Esta cinta ha de estar tensada, centrada y bien encarada con la pata.
- E) **IMPORTANTE:** Empezar el llenado. Cuando haya pocos centímetros de agua, ir tirando lateralmente de la base de las patas para eliminar las arrugas.

Terminar el llenado de la piscina.

**INVERNAJE:** Es muy importante guardar la piscina al terminar la temporada de verano. Para ello deberá estar bien limpia y seca.

**MUY IMPORTANTE:** Para tratar el agua no utilizar nunca TRICLOROS ni cloros de alta concentración, ya que pueden manchar o dañar la lona de la piscina. Es recomendable utilizar cloro del 55% de concentración y de disolución rápida. En ningún caso, utilizar pastillas de cloro.

## INSTRUCCIONS DE MONTAGE

Choisir soigneusement l'endroit où doit être installée la piscine, en étant en compte les dimensions totales de la piscine (voir figure 1). Veiller à ce que ce sol soit net de pierres ou d'objets pointus. Le terrain doit être le plus nivele possible. L'absence de nivelation peut produire que les pieds de la piscine ne restent pas postérieurement verticaux.

C'est préférable d'étendre une mince couche de sable sur le sol, afin de couvrir les creux et les bosses qui sont si gênants à l'heure de la baignade.

Pour le montage proprement dit, suivre les étapes ci-après:

- A) Étendre la bache, en situant la bonde d'évacuation du côté où vous prévoyez de vider la piscine.
- B) Assembler les différentes pièces des pieds de la piscine, selon montre la figure 2.
- C) Introduire un traverse, dans l'intérieur d'une gaine de la bache (figure 3) et enchâsser les deux pointes du traverse dans le virole supérieur des pieds (voir figure 4). Suivre montant les autres côtés de la même façon.

Si l'endroit où s'installe la piscine, est un terrain meuble, placer sous chaque pied une brique ou un morceau de carrelage (ou tout autre élément résistant de plus grandes dimensions que le pied).

Veiller à ce que ces supports soient bien au niveau du sol.

- D) Faire glisser les sangles de la base de la piscine dans la rainure du support inférieur des pieds. La position du pied restera fixée pour le sangle. Ce sangle a d'être tendu, centré et avenant avec le pied.
- E) **IMPORTANT:** Commencer le remplissage. Quand l'eau atteint quelques centimètres d'eau, tirer latéralement de la base des pieds pour éliminer les plis.

**PENDANT L'HIVER:** C'est très important garder la piscine quand on finit la saison d'été, c'est pour cela qu'elle doit être propre et sèche.

**TRES IMPORTANT:** Ne jamais employer du TRICHLORÉ où des chlores fortement concentrés pour traiter l'eau de la piscine, la toile à voile pourrait être tachée ou endommagée. On utilisera de préférence une concentration de chlore à 55% et à dissolution rapide. Ne jamais utiliser du chlore en pastilles

## ASSEMBLY INSTRUCTIONS

Firstly, select the spot where the swimming pool is to be sited, taking into account the total dimensions of the pool (see figure 1). Make sure there are no sharp stones or other objects on the ground. The site should be as level as possible since otherwise it may not be possible to keep the pool's legs in the optimum position.

Sand or an inert cushioning material upon the site will obviate bumps or ridges and provide a more comfortable surface to walk on.

When assembling the swimming pool, follow these steps:

- A) Lay out the fabric in such a way that the draining hole is in the handiest position to empty out the water later on. Be careful when extending the canvas not to pull the foot tapes because they could be damaged.
- B) Assemble each foot unit, (see figure 2).
- C) Feed each crossbar into a sleeve (fig 3) and lower it into a leg section (fig 4) ensuring that it is fully inserted.

If the ground on which the swimming pool is to be installed is soft, or may become soft, then in order to prevent the feet sinking under the weight they will be bearing it is **IMPORTANT** to place a support, such as a slab or other strong, flat item that is larger than the feet ends underneath each foot. Make sure that the top of these is at ground level.

- D) Slide the foot tapes attached to the lower edge of the pool into the groove of the foot assembly, (see figure 5). Move the legs slightly to make the tapes taut. The tape prevents the foot from moving outwards.
- E) Begin the filling. When the water is about 10 centimetres deep, pull the lower edge of the liner outwards to eliminate wrinkles. The base tapes attached to the foot should be kept taut at all times by the legs being pulled out to their maximum point. Complete the filling. It is advised to fill to the seam.

**WINTER STORAGE:** If the pool is to be dismantled for the winter it is important that it is clean and dry before being stored.

**VERY IMPORTANT:** Do not use TRYCLOROS or high-concentration chlorine for water treatment since these may stain or spoil the pool's fabric. Quick-dissolving chlorine in 55% concentration is recommended but under no circumstances should chlorine tablets be used.

Concentration. Under no circumstances should chlorine tablets be used.

## ISTRUZIONE PER IL MONTAGGIO

Innanzitutto è necessario scegliere il luogo dove dev'essere installata la piscina, prendendo in considerazione le dimensioni totali della stessa (vedi la figura 1). Si dovrà fare in modo che nel suolo non visiano pietre né altri oggetti taglienti. Il terreno dev'essere il più possibile livellato. La mancanza di livellamento può provocare che le gambe della piscina, una volta montate, non rimangano in posizione verticale.

Si consiglia di stendere un fino strato di sabbia sul suolo, in maniera tale da eliminare gli espigoli e le escrescenze tanto scomode da calpestare al momento del bagno.

Per il montaggio della piscina, si renderà necessario seguire i seguenti passi:

- Stendere il telo in maniera tale che l'orifizio d'uscita dell'acqua rimanga nella posizione più comoda per il posteriore svuotamento.
- Montare i vari pezzi delle gambe della piscina, così come indicate nella figura 2.
- Introdurre una traversa, all'interno di una guaina del telo (figura 3), ed incastrare le due punte della traversa nella boccola superiore delle gambe (vedi figura 4). Continuare a montare y rimanenti lati nella stessa maniera.

Nel caso in cui il luogo ove viene installata la piscina fosse caratterizzato da un suolo in terra morbida, è consigliabile collocare al di sotto delle gambe un mattoncino, una piastrella o qualunque elemento piatto e resistente di dimensioni maggiori della gamba, prestando attenzione che rimanga al livello del suolo, in maniera tale da evitare che le gambe affondino nel terreno, a causa del peso che dovranno sopportare.

- Far scorrere le cinghie della base della piscina nella scanalatura del supporto inferiore delle gambe. La posizione della gamba verrà fissata dalla cinghia. Questa cinghia dovrà essere tesa, centrata e ben legata alla gamba.
- IMPORTANTE:** Dare inizio alla fase di riempimento. Quando vi siano pochi centimetri d'acqua, tirare lateralmente dalla base delle gambe in maniera tale da eliminare le pieghe.

**SVERNAMENTO:** È molto importante riporre la piscina al termine della stagione stiva. A tal fine, questa dovrà essere ben pulita e asciutta.

**MOLTO IMPORTANTE:** Per trattare l'acqua non utilizzare TRICLORURI, né preparati contenenti cloro ad alta concentrazione, dato che possono macchiare o danneggiare l'olona della piscina. È consigliabile utilizzare cloro con una concentrazione del 55% ed a soluzione rapida. Non utilizzare mai pastiglie di cloro.

Figura 1.

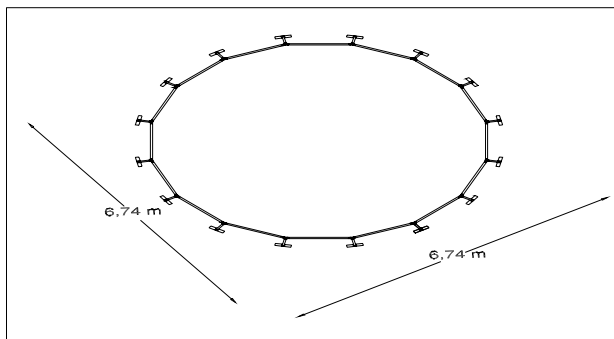


Figura 2.

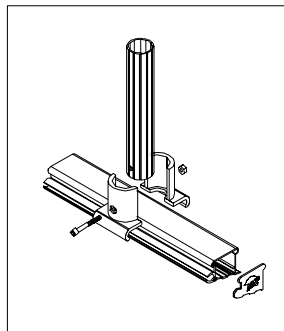


Figura 3.

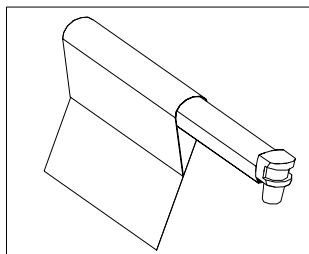


Figura 4.

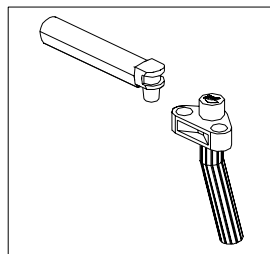
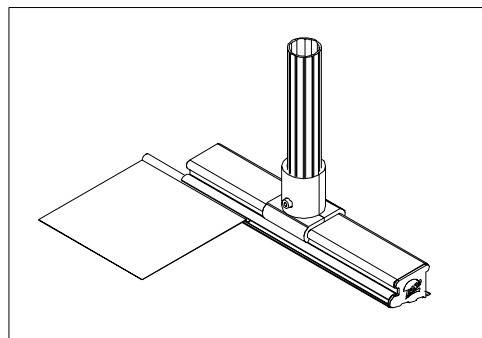
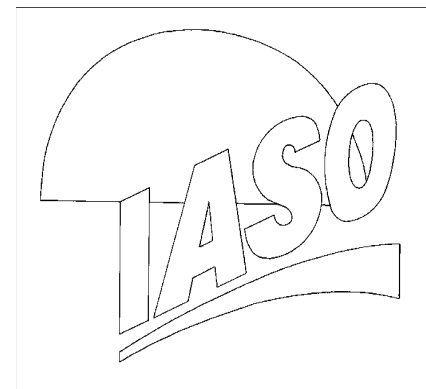


Figura 5.



## PISCINAS DESMONTABLES PISCINES HORS-SOL DETACHABLE SWIMMING POOL PISCINE SMONTABILI



*made in U.E.*

INSTRUCCIONES DE MONTAJE  
INSTRUCCIONS DE MONTAGE  
ASSEMBLY INSTRUCTIONS  
ISTRUZIONI PER IL MONTAGGIO

### FLIPPER 6